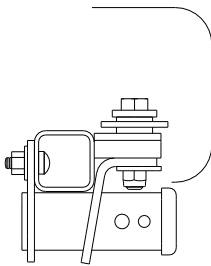


Installation Instructions

Part Numbers:

Dodge Ram

**75662, 87530,
44603, 41895 (U-Haul)**



Step bumper required:
Hitch design for Step bumper.

**Do Not Exceed Lower of Towing Vehicle
Manufacturer's Rating or**

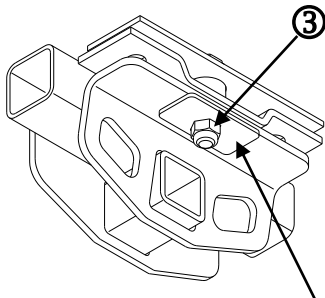
Hitch type	Max Gross Trailer WT (LB)	Max Tongue WT (LB)
Weight Distributing	10,000 (4540 Kg)	1000 (454 Kg)
Weight Carrying Ball Mount	6000 (2724 Kg)	600 (272 Kg)

Hitch Shown In Proper Position

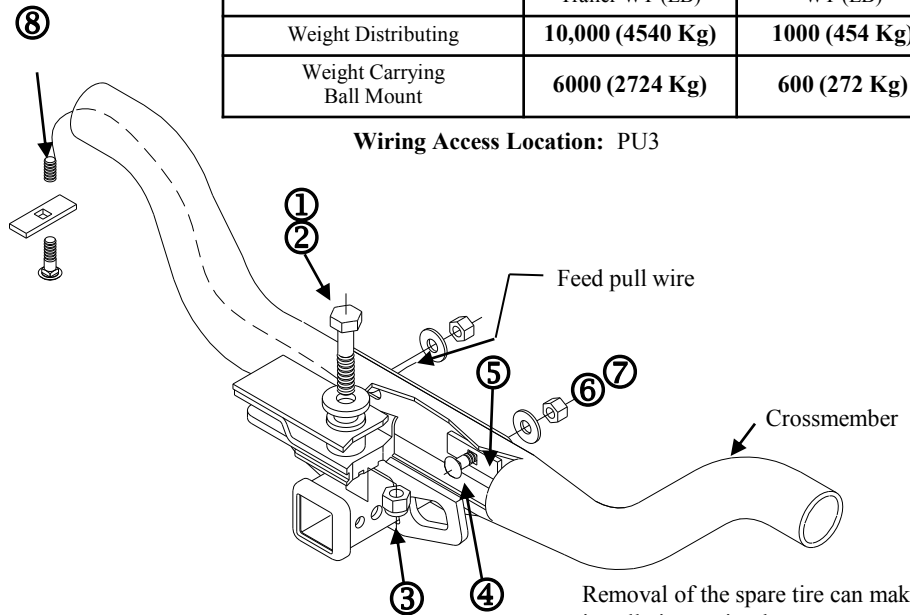
Equipment Required:

Fastener Kit: 75662F

Wrenches: 3/4" & 1-1/8"



Set the 3/4" hex nut into the cut out on the strap, to assist installation.



Wiring Access Location: PU3

①	Qty. (1)	Hex bolt 3/4-10 X 3.5 GR5	⑤	Qty. (2)	Spacer
②	Qty. (1)	Conical washer 3/4"	⑥	Qty. (2)	Conical washer 1/2"
③	Qty. (1)	Hex nut 3/4-10	⑦	Qty. (2)	Hex nut 1/2-13
④	Qty. (2)	Carriage bolt 1/2-13 GR8	⑧	Qty. (2)	Pull wire

1. Removal of the spare tire can make installation easier, however, removal not necessary.
2. Remove trailer ball cover cap in center of bumper.
3. Install the conical washer and 3/4" hex bolt into the trailer hitch ball attachment hole in vehicle bumper.
4. Raise hitch into position.
5. Slide the 3/4" hex nut into position under rear attachment (hand tighten only until all fasteners are installed).
6. Feed pull wire through cross member. Attach spacer (Item 5), attach to carriage bolt (Item 4), and pull fasteners through vehicle cross tube and into position as shown.
7. Loosely install conical washers (Item 6) and nuts (Item 7) onto carriage bolts.
8. Torque all fasteners to specifications.

Tighten all 3/4-10 GR5 fasteners with torque wrench to 260 Lb.-Ft. (353 N*M)

Tighten all 1/2-13 GR8 fasteners with torque wrench to 110 Lb.-Ft. (149 N*M)

Note: check hitch frequently, making sure all fasteners and ball are properly tightened. If hitch is removed, plug all holes in trunk pan or other body panels to prevent entry of water and exhaust fumes. A hitch or ball which has been damaged should be removed and replaced. Observe safety precautions when working beneath a vehicle and wear eye protection. Do not cut access or attachment holes with a torch.

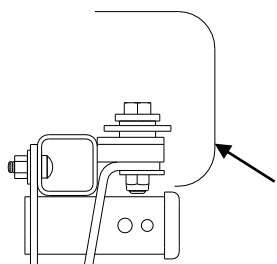
This product complies with safety specifications and requirements for connecting devices and towing systems of the state of New York, V.E.S.C. Regulation V-5 and SAE J684.

Installation Instructions

Numéros de pièces :

Dodge Ram

**75662, 87530,
44603, 41895 (U-Haul)**



Pare-chocs à marchepied requis :
Attelage conçu pour pare-chocs à
marchepied.

**Ne pas excéder les spécifications de poids du
fabricant du véhicule de remorquage, ni :**

Type d'attelage	Poids brut max. de la remorque (lb)	Poids max. au timon (lb)
Répartition de charge	10 000 (4 540 kg)	1 000 (454 kg)
Capacité de charge Montage sur boule	6 000 (2 724 kg)	600 (272 kg)

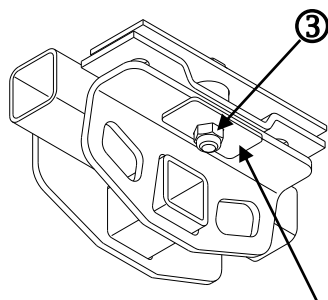
Attelage montré dans la position appropriée

Équipement requis :

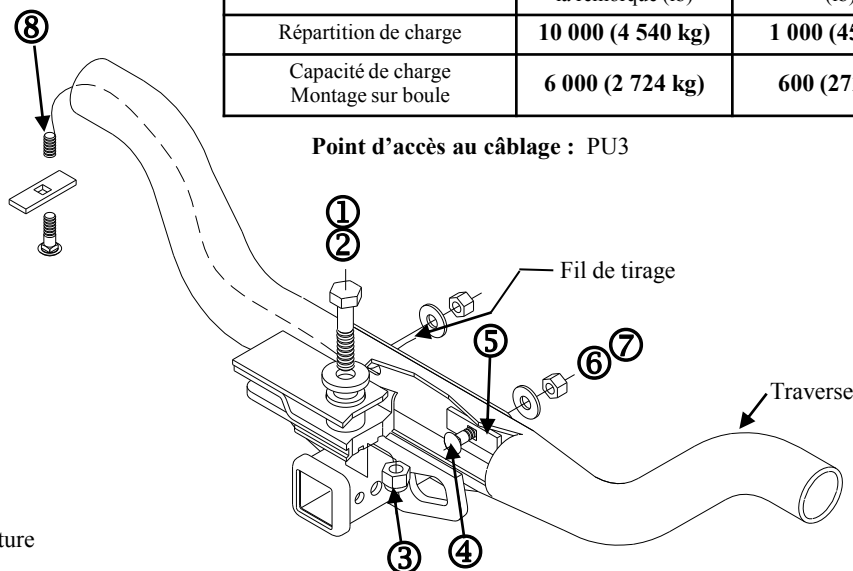
Visserie : 75662F

Clés : 3/4" & 1-1/8"

Point d'accès au câblage : PU3



Poser le écrou hex. 3/4" dans l'ouverture
de la sangle pour supporter
l'installation.



Le retrait du pneu de secours peut faciliter
l'installation, mais il n'est pas obligatoire.

①	Qté (1)	Boulon hexagonal 3/4-10 GR5	⑤	Qté (2)	Espaceur
②	Qté (1)	Rondelle conique 3/4"	⑥	Qté (2)	Rondelle conique 1/2"
③	Qté (1)	Écrou hexagonal 3/4-10	⑦	Qté (2)	Écrou hexagonal 1/2-13
④	Qté (2)	Boulon de carrosserie 1/2-13 GR8	⑧	Qté (2)	Fil de tirage

- L'enlèvement du pneu de secours peut faciliter l'installation mais il n'est cependant pas indispensable.
- Retirer le capuchon de boule d'attelage au centre du pare-choc.
- Poser la rondelle conique et le boulon hexagonal 3/4 po dans le trou de fixation de la boule d'attelage dans le butoir de véhicule.
- Soulever l'attelage en position.
- Faire glisser le écrou hexagonal 3/4 po en position sous la fixation arrière (serrer à la main seulement en attendant que toute la visserie soit posée).
- Insère le fil de tirage dans traverse. Attache espaceur (article 5), attacher le fil au boulon de carrosserie (article 4), puis tirer les pièces de visserie à travers la traverse tubulaire du véhicule jusqu'à sa position, comme illustré.
- Poser sans trop serrer des rondelles coniques (article 6) et des écrous (article 7) sur les boulons de carrosserie.
- Serrer toute la visserie selon les spécifications de couple.

Serrer toute la visserie 3/4-10 GR5 au couple de 260 lb-pi. (353 N*M)

Serrer toute la visserie 1/2-13 GR8 au couple de 110 lb-pi. (149 N*M)

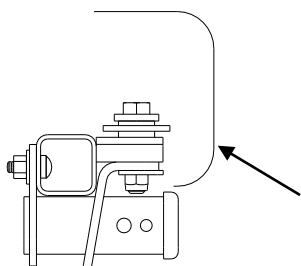
Remarque : Vérifier l'attelage fréquemment, en s'assurant que toute la visserie et la boule sont serrées adéquatement. Si l'attelage est enlevé, boucher tous les trous percés dans le coffre ou la carrosserie afin de prévenir l'infiltration d'eau ou de gaz d'échappement. Un attelage ou boule endommagés doivent être enlevés et remplacés. Observer les mesures de sécurité appropriées en travaillant sous le véhicule et porter des lunettes de protection. Ne jamais utiliser une torche pour découper un accès ou un trou de fixation. Ce produit est conforme aux normes V-5 et SAE J684 de la V.E.S.C. (État de New York) concernant les spécifications en matière de sécurité des systèmes d'attelage.

Instrucciones de instalación

Números de partes:

Dodge Ram

**75662, 87530,
44603, 41895 (U-Haul)**



Se requiere parachoques con escalón:
Diseño del enganche para
parachoques con escalón.

No supere el valor inferior entre la calificación del
fabricante del vehículo de remolque o

Tipo de enganche	Peso máximo bruto del remolque (LB)	Peso máximo de la horquilla (LB)
Distribuidor de peso	10.000 (4540 Kg)	1000 (454 Kg)
Carga de peso Montaje de bola	6000 (2724 Kg)	600 (272 Kg)

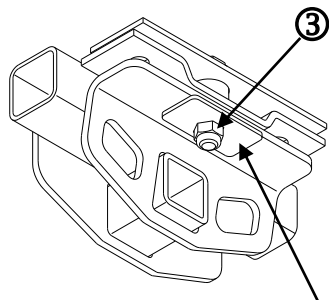
El enganche se muestra en la posición correcta

Equipo necesario:

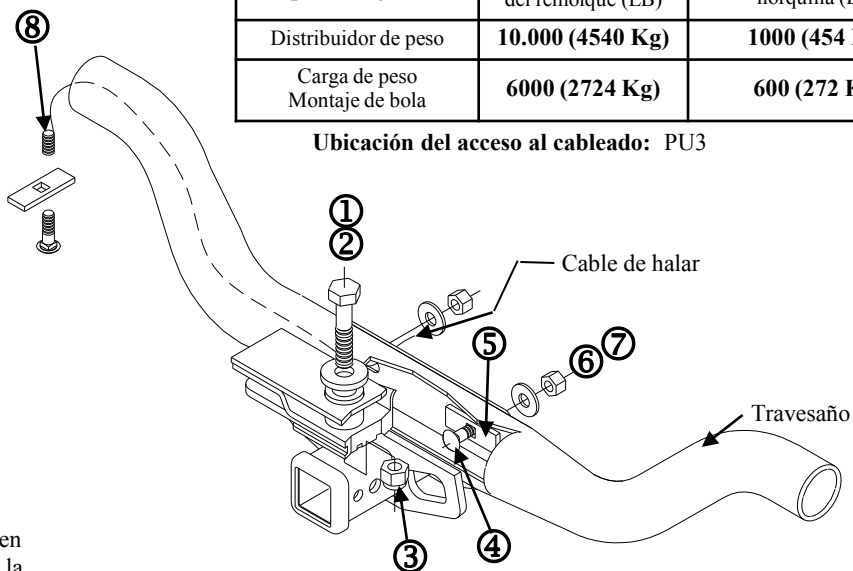
Kit de tornillos: 75662F

Llaves: 3/4" & 1-1/8"

Ubicación del acceso al cableado: PU3



Coloque el tuerca hexagonal de 3/4" en el corte sobre la tira, para ayudar en la instalación.



Retirar la llanta de repuesto puede facilitar la instalación, sin embargo no es necesario.

①	Cant. (1)	Perno hexagonal 3/4-10 GR5	⑤	Cant. (2)	Espaciador
②	Cant. (1)	Arandela cónica 3/4"	⑥	Cant. (2)	Arandela cónica 1/2"
③	Cant. (1)	Tuerca hexagonal, 3/4-10	⑦	Cant. (2)	Tuerca hexagonal 1/2-13
④	Cant. (2)	Perno de carruaje 1/2-13 GR8	⑧	Cant. (2)	Cable de halar

1. Retire la llanta de repuesto puede facilitar la instalación, sin embargo no es necesario.
2. Retire la tapa de la cubierta de la bola del remolque en el centro del parachoques.
3. Instale la arandela cónica y el perno hexagonal de 3/4" en el orificio de unión de la bola del enganche del remolque en tope del vehículo..
4. Levante el enganche a su posición.
5. Deslice el tuerca hexagonal de 3/4" hacia su posición debajo de la unión posterior (apriete a mano únicamente hasta que todos los tornillos estén instalados).
6. Introduzca el cable de halar a través del espaciador travesaño. Fijación espaciador (artículo 5), una al perno de carruaje (artículo 4) y hale los tornillos a través del travesaño del vehículo y a su posición, como se muestra.
7. Instale sin apretar arandelas cónicas (artículo 6) y tuercas (artículos 7) en los pernos de carruaje.
8. Apriete todos los tornillos según las especificaciones.

Apriete todos los tornillos 3/4-10 GR5 con una llave de torsión a 260 Lb.-pies. (353 N*M)

Apriete todos los tornillos 1/2-13 GR8 con una llave de torsión a 110 Lb.-pies. (149 N*M)

Nota: Revise el enganche con frecuencia, verificando que todos los tornillos y la bola estén correctamente apretados. Si se quita el enganche tape todos los orificios en el colector del baúl u otros paneles de la carrocería para evitar la entrada del agua y los gases del escape. Se debe retirar y reemplazar un enganche o bola que se haya dañado. Observe las precauciones de seguridad al trabajar por debajo del vehículo y use protección visual. No corte los orificios de acceso o accesorios con soplete.

Este producto cumple con las especificaciones y requisitos de seguridad para conectar dispositivos y sistemas de remolque del estado de Nueva York, V.E.S.C. Regulación V-5 y SAE J684.